

**Marti Travaux Spéciaux
Neuchâtel SA**

TRAVAUX SPECIAUX

**A5 – Neuchâtel 5635
à Champs Coco**

DESCRIPTION DE L'OUVRAGE

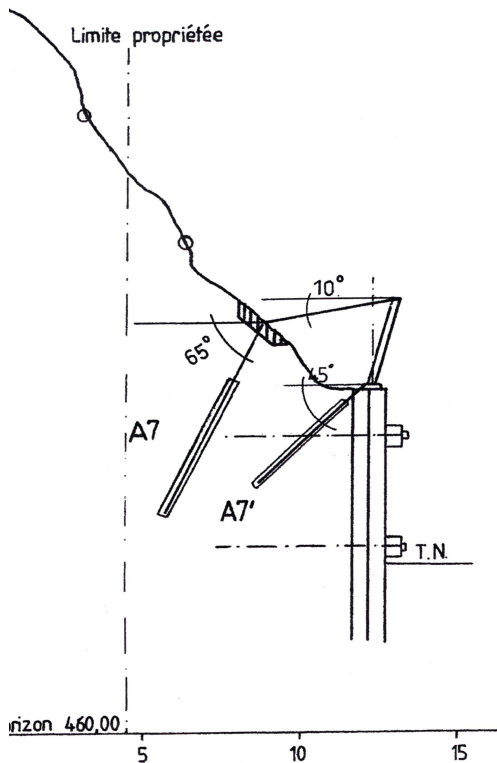
Filet de protection contre les chutes de pierres
Falaise du Resoir

MONTANT DES TRAVAUX

SFr. 150'000.-

EXECUTION DES TRAVAUX

Juillet 2004



MAITRE DE L'OUVRAGE

République et Canton de Neuchâtel
Service des ponts et chaussées
ORCA

DGT – DLT - Projet

AJS SA Neuchâtel

QUANTITES PRINCIPALES

Longueur	: 100 m
Hauteur	: 3 m
Fondation	: 10 m ³
Forage par ancrage en terrain meuble	: 150 m
Forage par ancrage en roche	: 18 m

RESPONSABLES ENTREPRISE

Technicien : J.-L. Jonghi
Contremaître : A. Aliaj